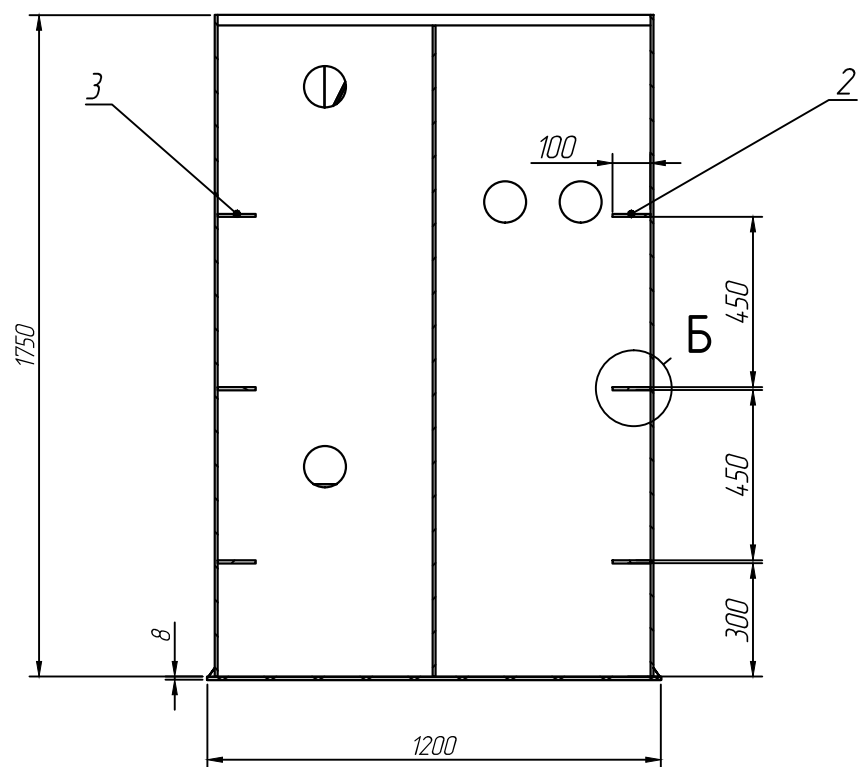
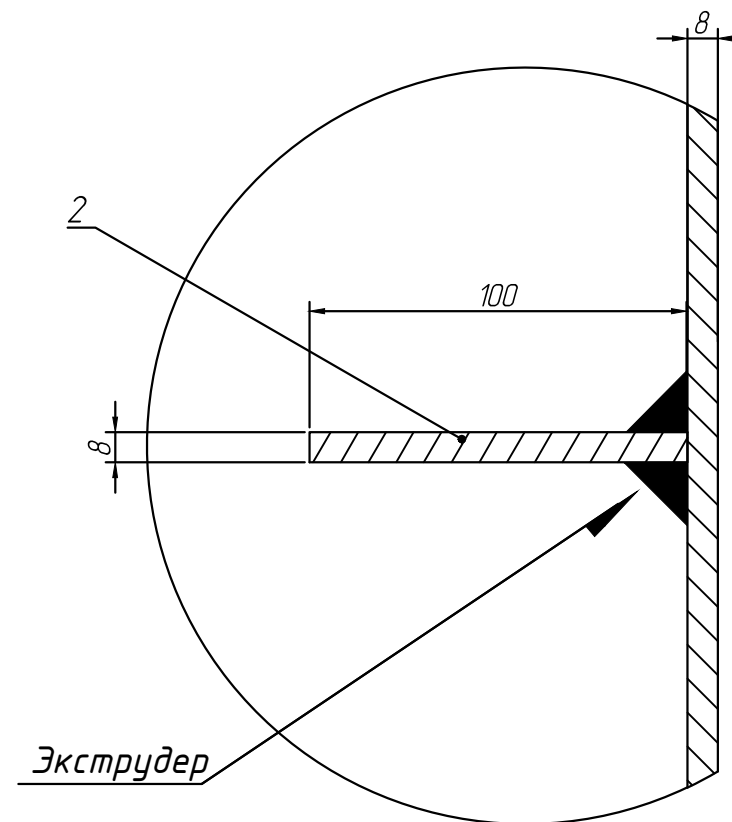


○ A-A

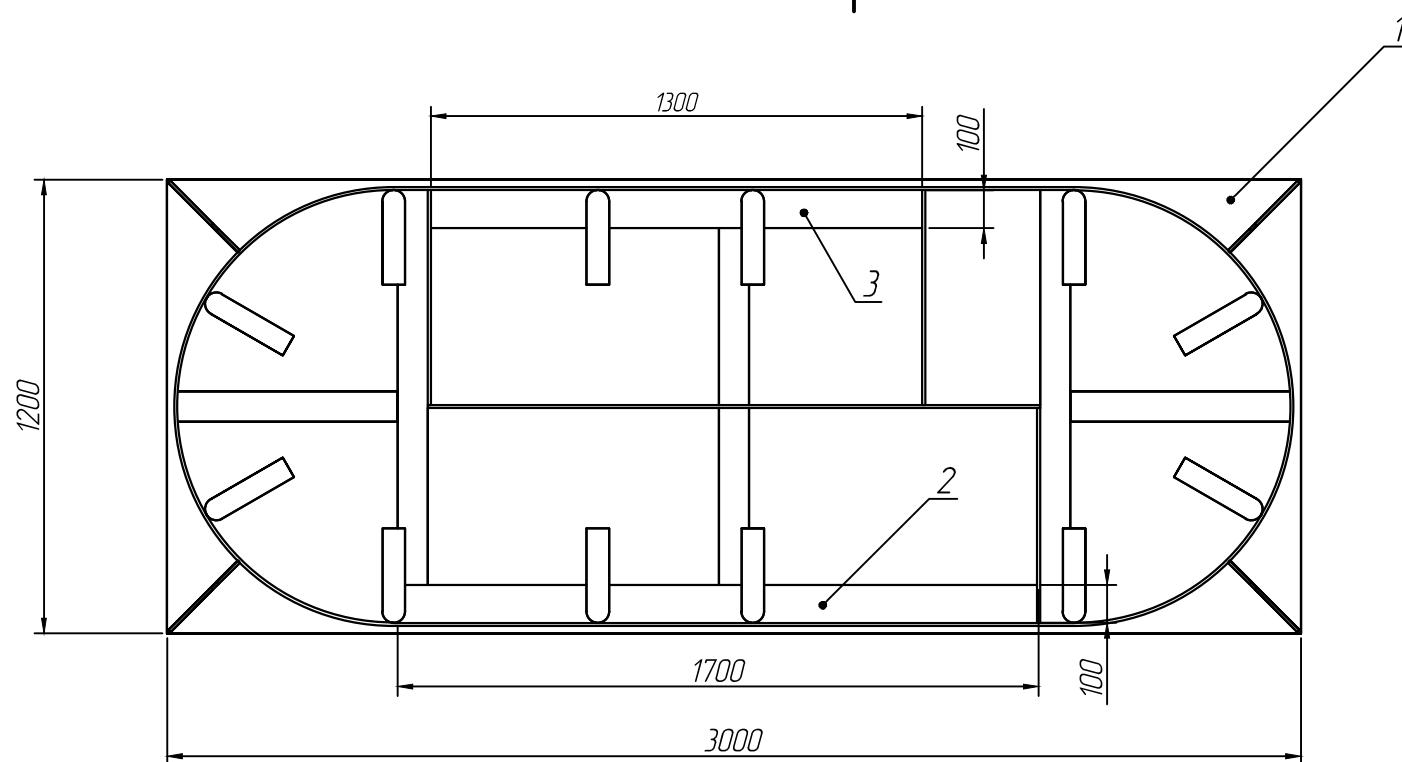


A
→

Б (1:2)



- 1 Общие допуски по ГОСТ 30893.2-тК.
- 2 Конструкция сварная. Сварка по ГОСТ 16310-80.
- 3 Полосу усиления варить к стене сплошным швом с двух сторон по всему контуру примыкания детали экструдером.



A
→

Форм	Зона	Поз.	Обозначение	Наименование	Кол.	Приме-чание
		1		Корпус		
		2		Полоса усиления, Лист ПП8х100х1700	3	S=0,17м ²
		3		Полоса усиления, Лист ПП8х100х1300	3	S=0,13м ²

Alta Bio 15 V1.11

Изм	Лист	№докум.	Подп.	Дата	Усиление корпуса Alta Bio 15	Лит.	Масса	Маштаб
Разраб.		Швырков		04.03.20				1:20
Проб.		Митина						
Т.контр.		Камардина						
Н.контр.								
Утв.		Титова						
						Лист	Листов	



Компания Alta Group