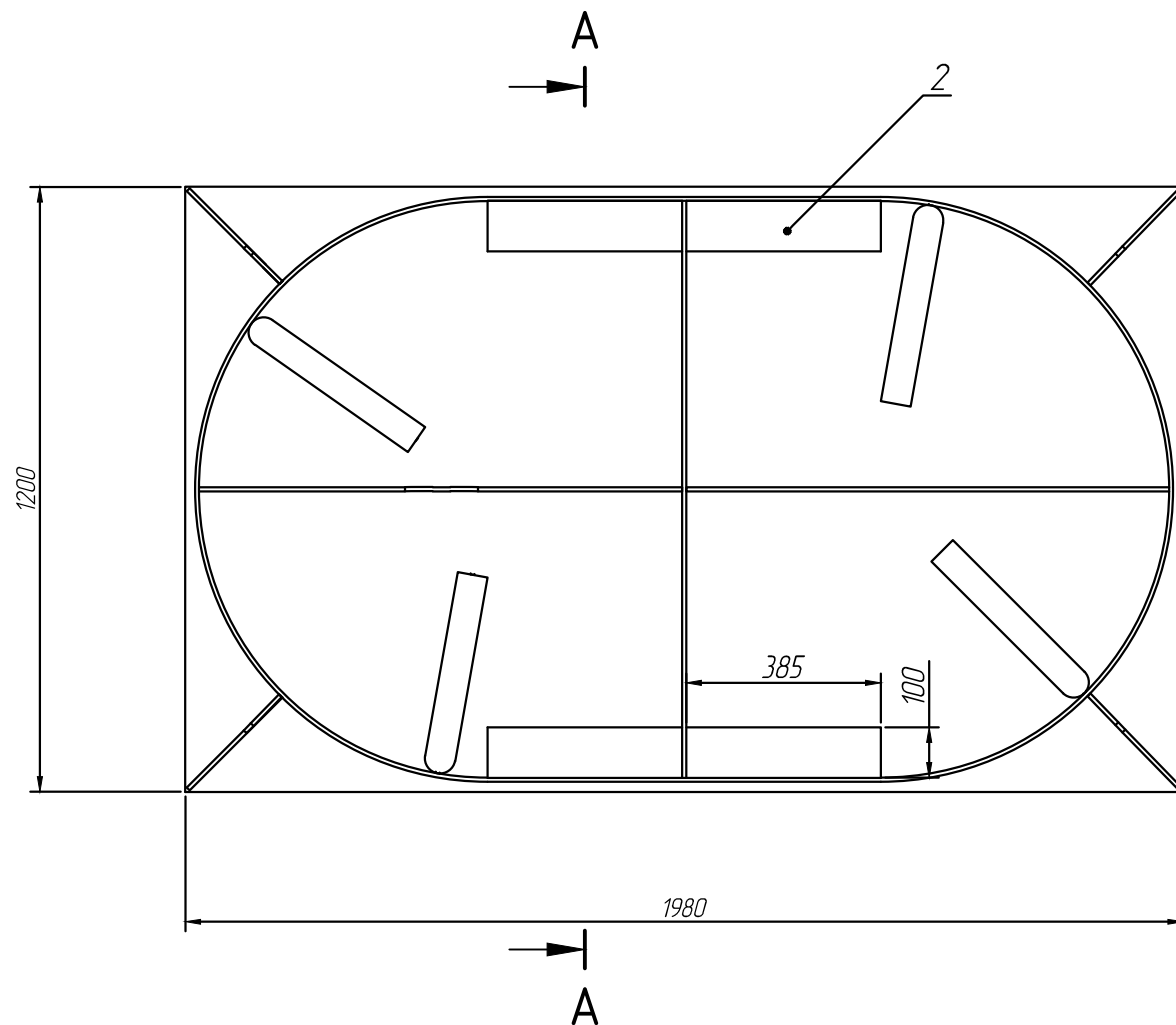


я



- 1 Общие допуски по ГОСТ 30893.2-тк.
- 2 Конструкция сварная. Сварка по ГОСТ 16310-80.
- 3 Полосу усиления варить к стене сплошным швом с двух сторон по всему контуру примыкания детали экструдером.

Форм	Зона	Поз.	Обозначение	Наименование	Кол.	Примечание
		1		Корпус		
		2		Полоса усиления, Лист ПП8х100х385	8	S=0,04м <sup>2</sup>

Alta Bio 5 V7.2.0

Изм	Лист	№докум.	Подп.	Дата	Усиление корпуса Alta Bio 5	Лит.	Масса	Маштаб
Разраб.		Швырков		03.03.20				1:16
Пров.		Митина						
Т.контр.		Камардина				Лист	Листов	
Н.контр.								
Утв.		Титова						